

VESTA Chandelier

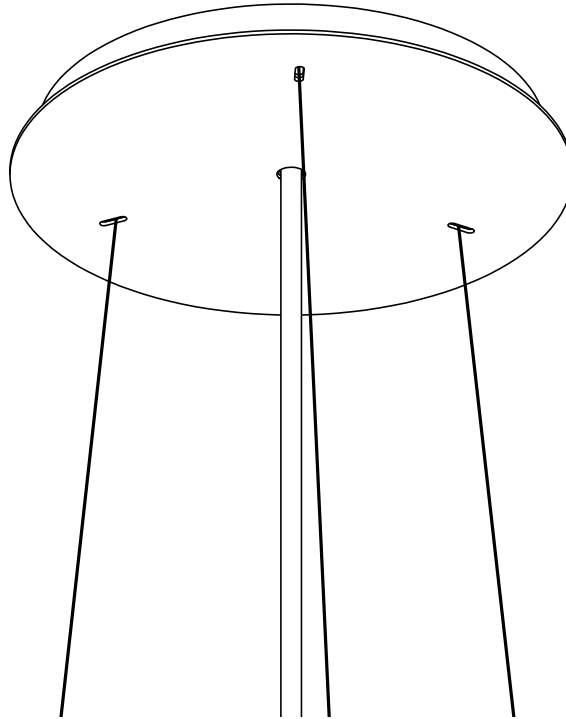
FOR VESTA Y / X / Triangle / Square / Hexagon

 **senso**
by luminii

Overview / Vue d'ensemble



Canopy will have 3 or 4 aircraft cables pre-installed.
If removed replace in same configuration as from Senso.



Read and follow these instructions before installing or maintaining this product

- This product is suitable for **DRY INDOOR LOCATIONS ONLY**
- Make sure this product is **NOT** on the same circuit as inductive loads, (e.g. fluorescent bulbs, discharge bulbs, ventilation fans, etc...)
- Allow air to flow freely around the fixture
- Do not switch on line voltage until all wiring is complete
- Incorrect wiring will result in irreparable damage to LED and power supply
- This product should only be installed by a licensed electrician

Veillez lire et suivre ces instructions avant l'installation ou l'entretien de ce produit

- Ce produit convient pour une installation **DANS UN ENDROIT SEC SEULEMENT**
- Assurer vous que des charges inductives ne se retrouvent pas sur le même circuit que ce produit, (i.e. fluorescent, ampoules à décharge, ventilateurs, etc...)
- Permettre à l'air de circuler librement autour du luminaire
- Compléter les branchements avant de mettre sous tension
- Un branchement incorrect créerait des dommages irréparables à l'alimentation et au DEL
- Ce produit devrait être uniquement installé par un électricien qualifié



Warranty

- This product must be installed in accordance with all applicable installation codes and ordinance
- Limited five (5) years warranty
- Warranty is void in the eventuality of unauthorized modifications and/or improper use

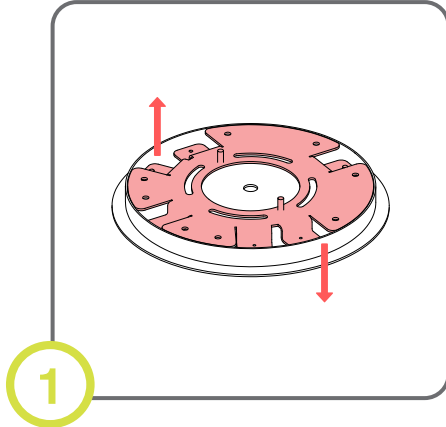
Garantie

- Ce produit doit être installé conformément au code d'installation et autres normes applicables
- Garantie limitée de cinq (5) ans
- La garantie est non valide advenant une modification non autorisée ou un usage non approprié

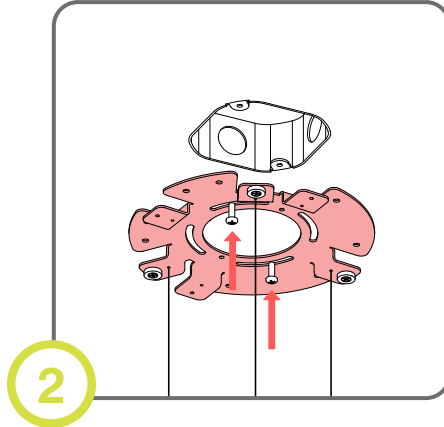
VESTA Chandelier

 **senso**
by luminii

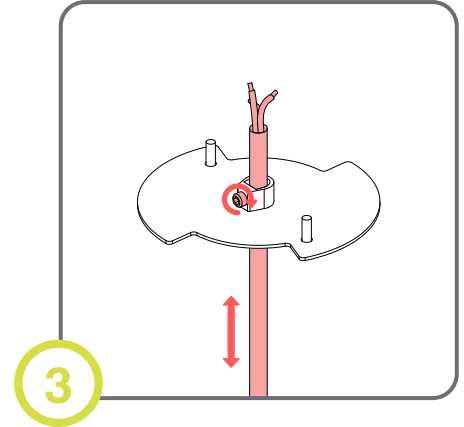
Installation / Installation



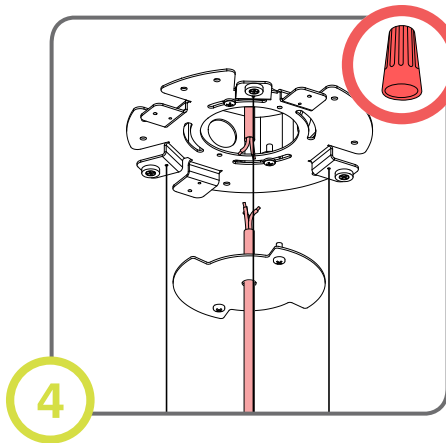
Separate canopy from bracket.
Séparez le capot du support.



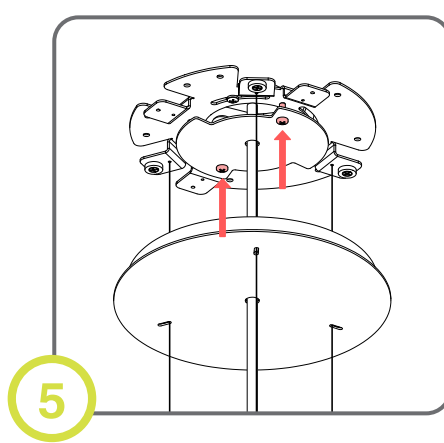
Screw bracket onto junction box.
Vissez le support sur la boîte de jonction.



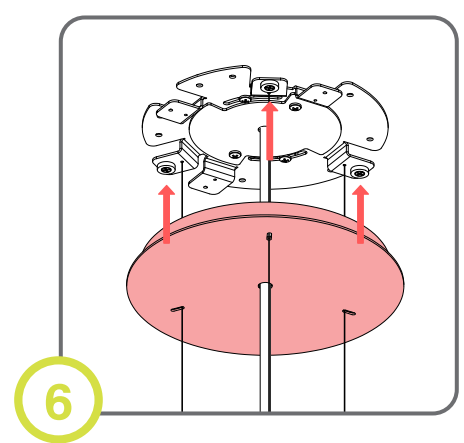
Pass feed cable through canopy, jbox cover, and adjust length of feed cable.
Passez le fil d'alimentation par le capuchon et le serre-fil ajustez la longueur du câble.



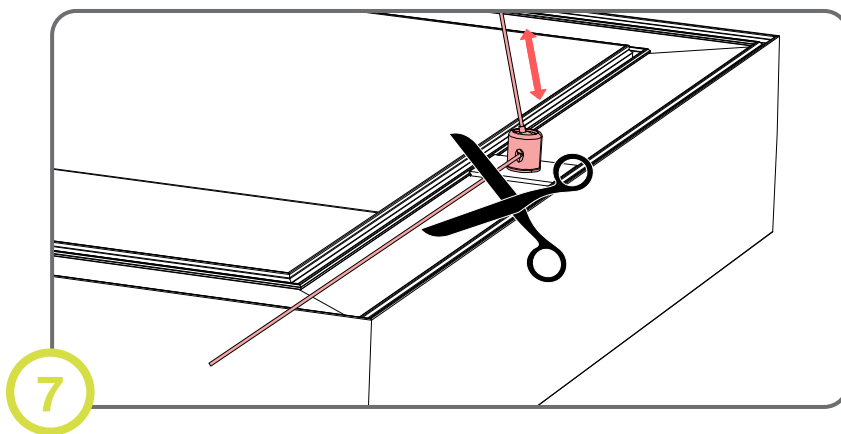
Make electrical connections.
Branchez les fils électrique.



Attach cover to bracket with included screws.
Fixez le plafonnier en place à l'aide des vis fournies.



Slide canopy onto brackets with magnets.
Repoussez la plafonnier contre le support.



Insert aircraft cable into gripper, adjust to desired height ensuring fixture is level. Cut excess aircraft cable.
Insérez les câbles métalliques dans les serres-câble, ajustez la hauteur. Coupez l'excédent de câble.