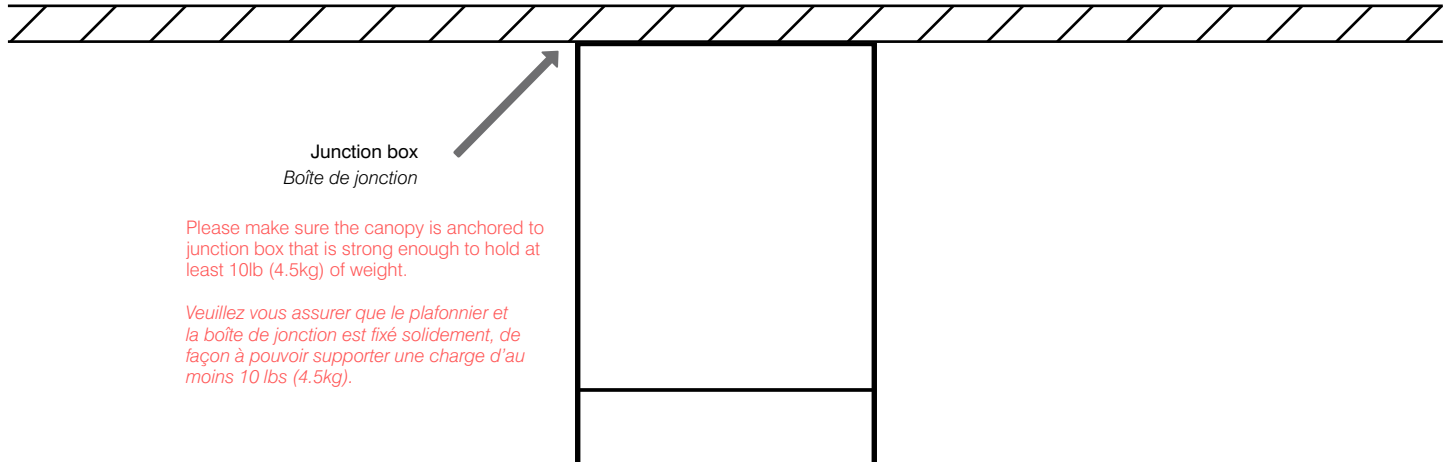


LETO 11.5 S/S A

Overview / Vue d'ensemble



Install bracket so that fixture lines up with the desired orientation.
Installez le support pour orienter correctement le luminaire.



Junction box
Boîte de jonction

Please make sure the canopy is anchored to junction box that is strong enough to hold at least 10lb (4.5kg) of weight.

Veillez vous assurer que le plafonnier et la boîte de jonction est fixé solidement, de façon à pouvoir supporter une charge d'au moins 10 lbs (4.5kg).



Read and follow these instructions before installing or maintaining this product

- This product is suitable for **DRY INDOOR LOCATIONS ONLY**
- Make sure this product is **NOT** on the same circuit as inductive loads, (e.g. fluorescent bulbs, discharge bulbs, ventilation fans, etc...)
- Allow air to flow freely around the fixture
- Do not switch on line voltage until all wiring is complete
- Incorrect wiring will result in irreparable damage to LED and power supply
- This product must be installed in accordance with all applicable installation codes by a person familiar with the construction and operation of the product and the hazards involved

Veillez lire et suivre ces instructions avant l'installation ou l'entretien de ce produit

- *Ce produit convient pour une installation **DANS UN ENDROIT SEC SEULEMENT***
- *Assurer vous que des charges inductives ne se retrouvent pas sur le même circuit que ce produit, (i.e. fluorescent, ampoules à décharge, ventilateurs, etc...)*
- *Permettre à l'air de circuler librement autour du luminaire*
- *Compléter les branchements avant de mettre sous tension*
- *Un branchement incorrect créerait des dommages irréparables à l'alimentation et au DEL*
- *Ce produit devrait être uniquement installé selon le code d'installation pertinent, par une personne qui connaît bien le produit et son fonctionnement ainsi que les risques inhérents*



Warranty

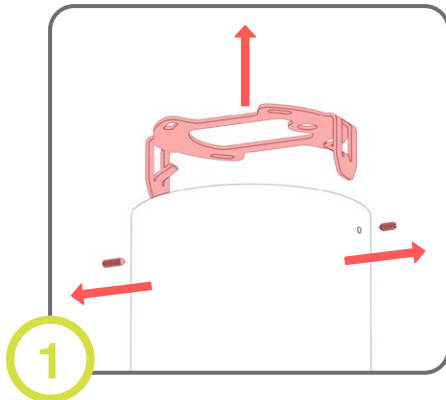
- This product must be installed in accordance with all applicable installation codes by a person familiar with the construction and operation of the product and the hazards involved
- Limited five (5) years warranty
- Warranty is void in the eventuality of unauthorized modifications and/or improper use

Garantie

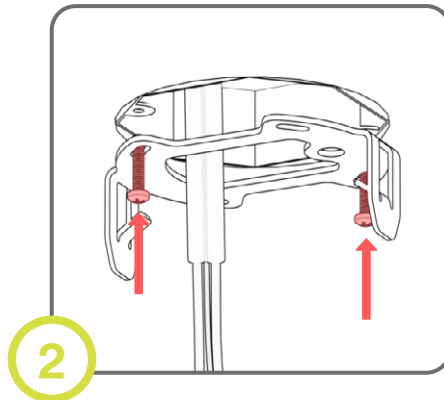
- *Ce produit devrait être uniquement installé selon le code d'installation pertinent, par une personne qui connaît bien le produit et son fonctionnement ainsi que les risques inhérents*
- *Garantie limitée de cinq (5) ans*
- *La garantie est non valide advenant une modification non autorisée ou un usage non approprié*

LETO 11.5 S/S A

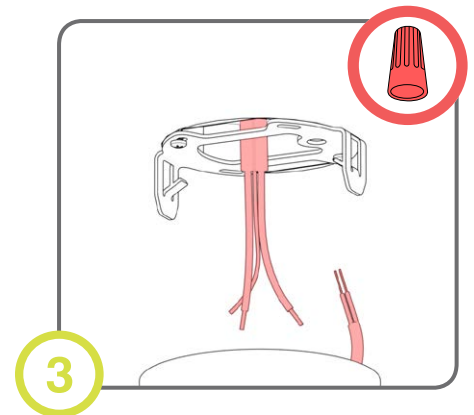
Installation / Installation



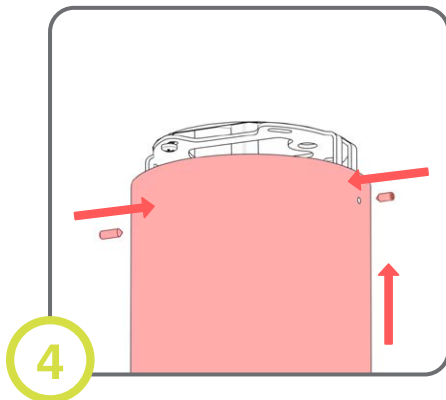
1 Remove bracket from fixture.
Séparez le support du luminaire.



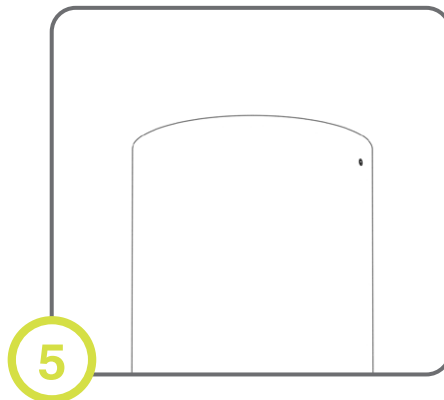
2 Screw bracket onto junction box.
Vissez le support sur la boîte de jonction.



3 Pull cable from junction box and make electrical connections.
(Refer to wiring page)
Tirez le câble de la boîte de jonction et branchez les fils électriques.
(Voir la page de câblage)



4 Slide fixture onto bracket and tighten screw.
Placez le luminaire sur le support et serrez la vis.



5 Tighten set screw until flush with fixture. Do not over tighten.
Serrez la vis jusqu'à ce qu'elle soit alignée avec le luminaire. Ne pas dépasser le luminaire.



Read and follow these instructions before installing or maintaining this product

- This product is suitable for **DRY INDOOR LOCATIONS ONLY**
- Make sure this product is **NOT** on the same circuit as inductive loads, (e.g. fluorescent bulbs, discharge bulbs, ventilation fans, etc...)
- Allow air to flow freely around the fixture
- Do not switch on line voltage until all wiring is complete
- Incorrect wiring will result in irreparable damage to LED and power supply
- This product must be installed in accordance with all applicable installation codes by a person familiar with the construction and operation of the product and the hazards involved

Veillez lire et suivre ces instructions avant l'installation ou l'entretien de ce produit

- Ce produit convient pour une installation **DANS UN ENDROIT SEC SEULEMENT**
- Assurer vous que des charges inductives ne se retrouvent pas sur le même circuit que ce produit, (i.e. fluorescent, ampoules à décharge, ventilateurs, etc...)
- Permettre à l'air de circuler librement autour du luminaire
- Compléter les branchements avant de mettre sous tension
- Un branchement incorrect créerait des dommages irréparables à l'alimentation et au DEL
- Ce produit devrait être uniquement installé selon le code d'installation pertinent, par une personne qui connaît bien le produit et son fonctionnement ainsi que les risques inhérents



Warranty

- This product must be installed in accordance with all applicable installation codes by a person familiar with the construction and operation of the product and the hazards involved
- Limited five (5) years warranty
- Warranty is void in the eventuality of unauthorized modifications and/or improper use

Garantie

- Ce produit devrait être uniquement installé selon le code d'installation pertinent, par une personne qui connaît bien le produit et son fonctionnement ainsi que les risques inhérents
- Garantie limitée de cinq (5) ans
- La garantie est non valide advenant une modification non autorisée ou un usage non approprié