

Connecting this product Connexion de ce produit

KATANA

wet-rated

Read and follow these instructions before installing or maintaining this product

- Use only insulated staples or plastic ties to secure cords.
- Route and secure cords so that they will not be pinched or damaged when cabinet is pushed to the wall.
- Mount cabinet lights to ensure lamp caution is visible during relamping.
- Not intended for recessed installation in Ceilings
- Make sure this product is NOT on the same circuit as inductive loads, (e.g. fluorescent bulbs, discharge bulbs, ventilation fans, etc...)
- Do not switch on line voltage until all wiring is complete
- Incorrect wiring will result in irreparable damage to LED and power supply
- This product should only be installed by a licensed electrician

Veillez lire et suivre ces instructions avant l'installation ou l'entretien de ce produit

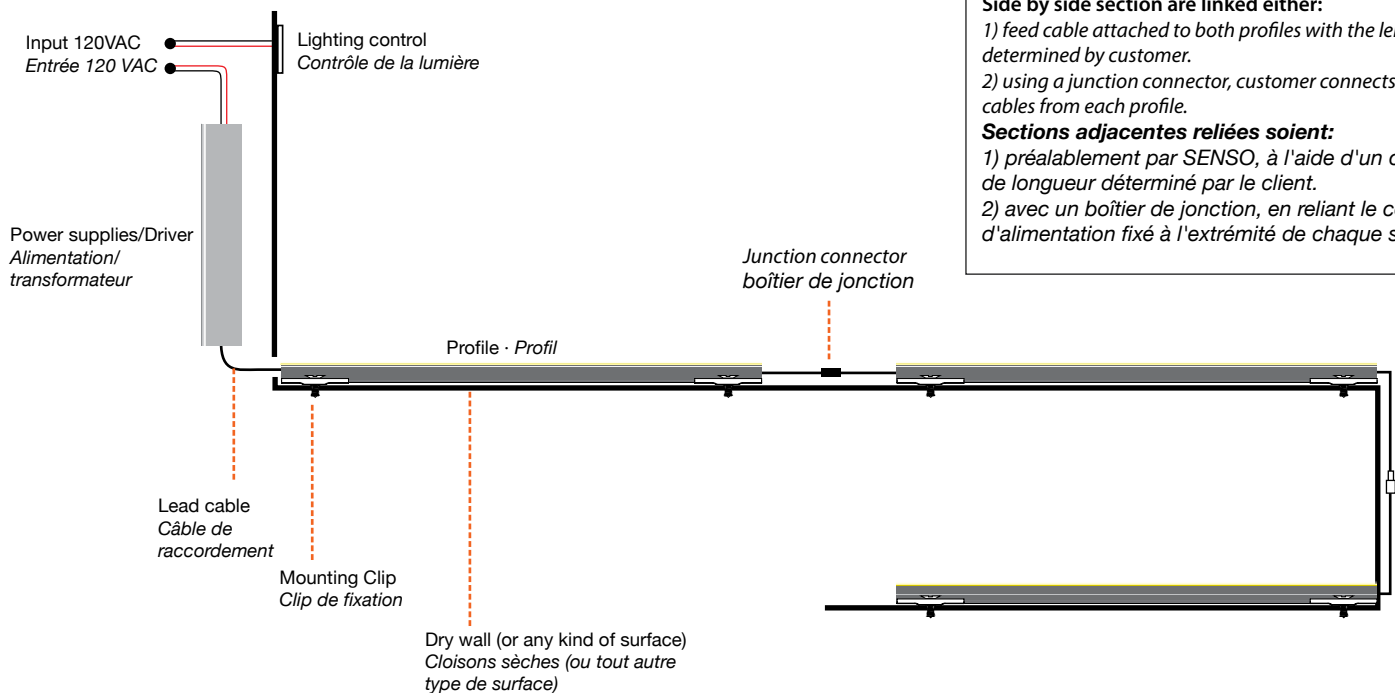
- utilisez seulement les crampons isolés ou les attaches en plastique.
- reliez et attachez les cordons de sorte qu'elles ne soient pas pincées ou endommagées lorsque l'armoire est poussée au mur.
- les notices de précautions des lampes sont visibles lors du remplacement du DEL.
- Ne PEUT pas ÊTRE ENCASTRÉ AUX plafonds.
- Assurer vous que des charges inductives ne se retrouvent pas sur le même circuit que ce produit, (i.e. fluorescent, ampoules à décharge, ventilateurs, etc...)
- Compléter les branchements avant de mettre sous tension
- Un branchement incorrect créerait des dommages irréparables à l'alimentation et au DEL
- Ce produit devrait être uniquement installé par un électricien qualifié

Power Supplies/Driver
Alimentation/transformateur



Warning: Provide proper profile length before you install

Avertissement: Fournir longueur de profil approprié avant d'installer



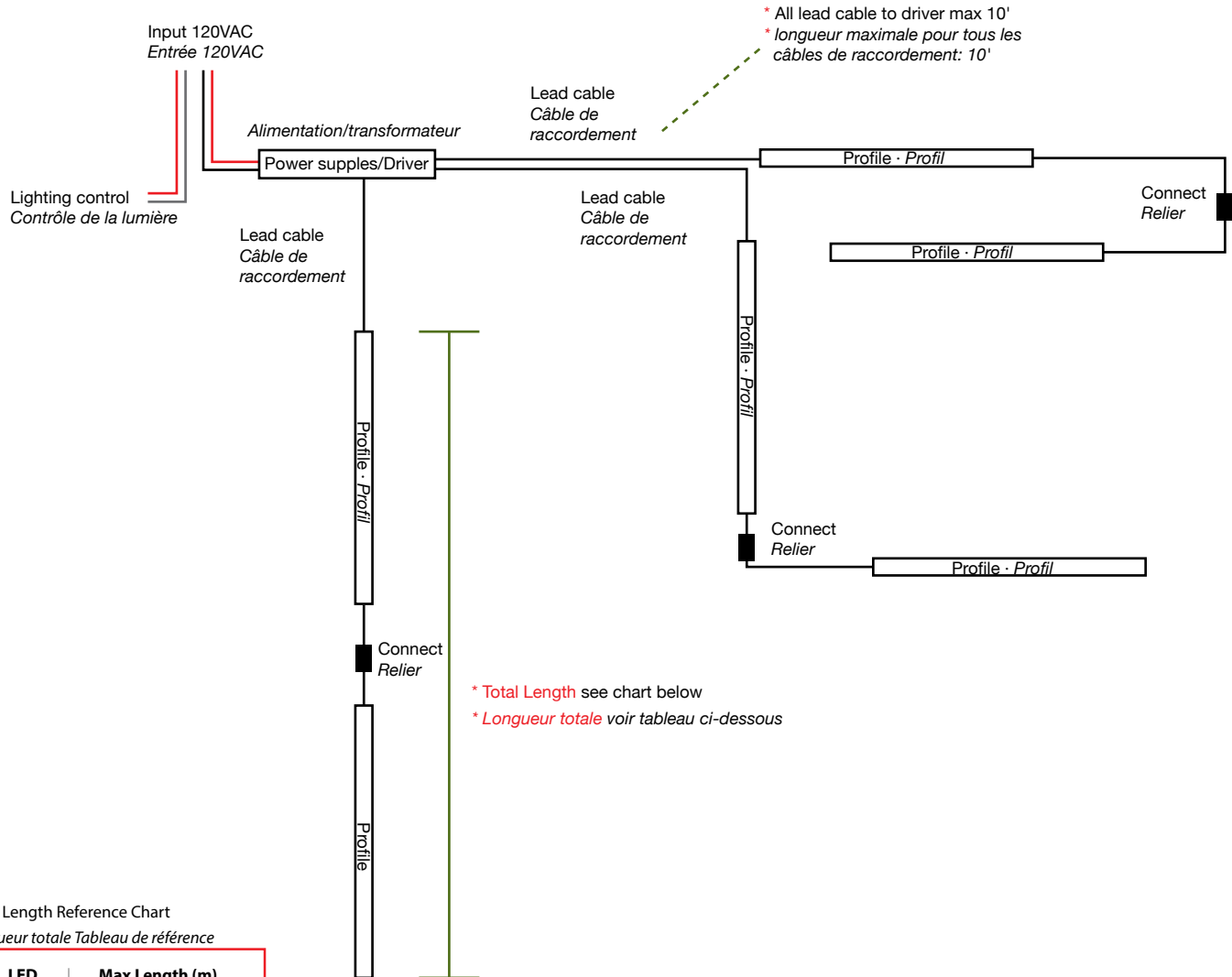
Side by side section are linked either:
 1) feed cable attached to both profiles with the length determined by customer.
 2) using a junction connector, customer connects feed cables from each profile.
Sections adjacentes reliées soient:
 1) préalablement par SENSO, à l'aide d'un cordon de longueur déterminé par le client.
 2) avec un boîtier de jonction, en reliant le cordon d'alimentation fixé à l'extrémité de chaque section



Wiring Installation Example

Exemple de l'installation de câblage

Warning: this product requires a constant voltage (24 V) remote driver
Avertissement: ce produit nécessite une alimentation à tension continue (24 V)A



* Total Length Reference Chart
 * Longueur totale Tableau de référence

LED	Max Length (m)
030	5.0
060	5.0
095	5.0
065	8.5
085	7.5
105	6.0
100	6.0
RGB	5.0

Attention:

Don't exceed combined **96W** per driver
 Ne pas dépasser **96W** (charge totale) par transformateur

WARRANTY

- This product must be installed in accordance with all applicable installation codes and ordinance
- Limited two (2) years warranty
- Warranty is void in the eventuality of unauthorized modifications and/or improper use

GARANTIE

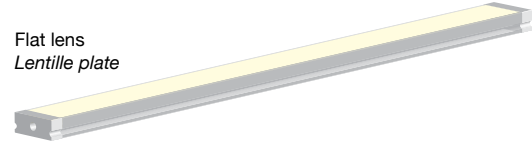
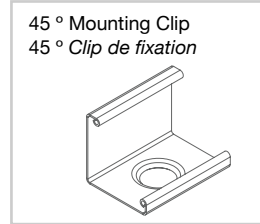
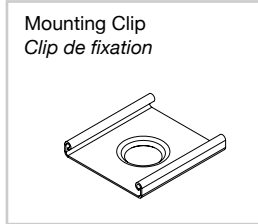
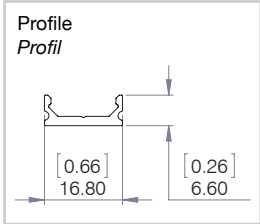
- Ce produit doit être installé conformément au code d'installation et autres normes applicables
- Garantie limitée de deux (2) ans
- La garantie est non valide advenant une modification non autorisée ou un usage non approprié

Installing with mounting Clips

Installation avec clips de fixation

Warning: Maximum length of profile: 2.44 (8 feet)

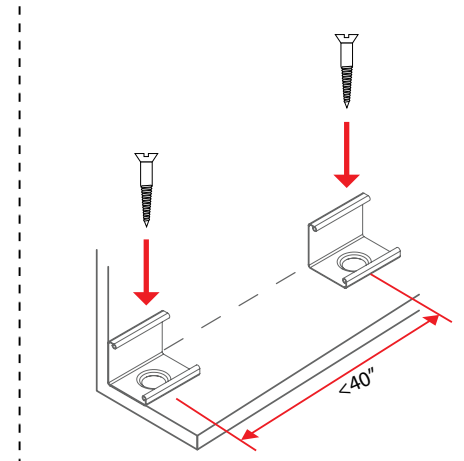
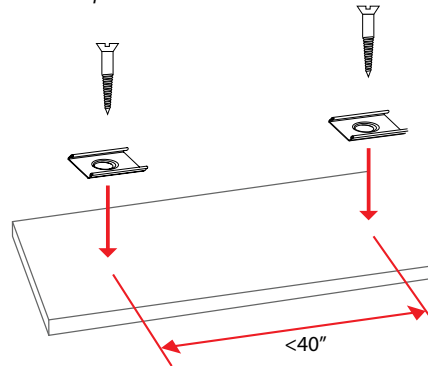
Avertissement: Longueur maximale des profils: 2,44m (8')



1

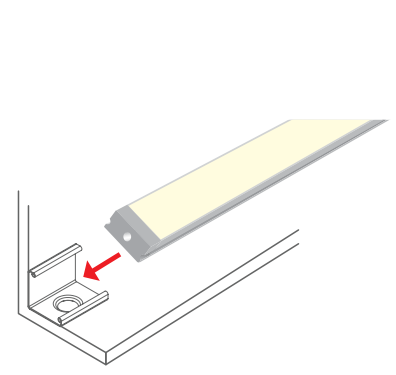
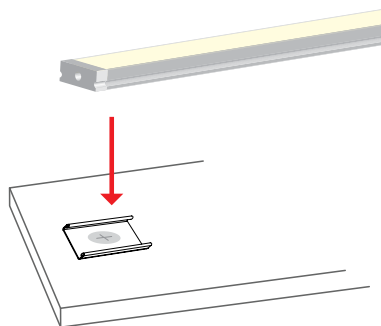
Mount the clips onto the surface
(Distance between clips is determined by length of profile.
We recommend less than 40" distance between clips
and 4" or less from clip to profile ending.
For profile longer than 48", use more than 2 clips)

fixer les clips sur la surface (la distance entre les clips est déterminée par la longueur du profil. Elle ne devrait pas excéder 40" et la distance entre le clip et l'extrémité du profil devrait être égale ou inférieure à 4". Pour les profils excédant 48", utiliser plus de 2 clips)



2

Push profile into clips to install
Enfoncer le profil dans les clips pour fixer

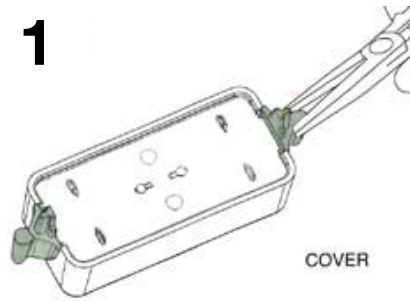


KATANA

wet-rated

Connecting with junction connector connexion avec connecteur de jonction

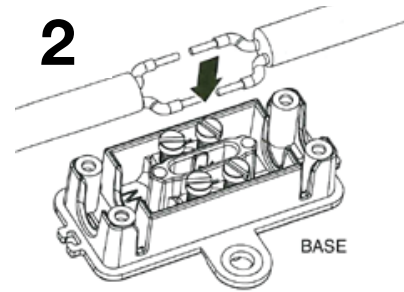
1



Remove the clips on both ends of the Gel cover by breaking along the moulded membrane as shown.

Retirer les attaches de chaque côté du couvercle de Gel, en brisant le long de la paroi tel qu'indiqué.

2

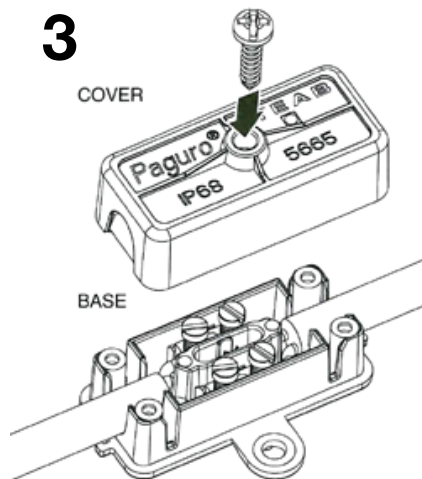


Prepare and attach the conductors to the terminals in the base as shown

Connecter les conducteurs aux borniers



3



Assemble the Gel cover onto the base and push firmly to ensure cover is correctly positioned. Insert and fasten the INOX screw to ensure Gel cover stays in place.

Remettre en place le couvercle avec Gel et appuyer fermement de façon à ce qu'il soit bien positionné. Fixer en place à l'aide de la vis en acier inoxydable..

4



Optional fitting of the Paguro to wall or post etc. can be achieved by using a suitable screw through the moulded mounting lug (hole diameter 3.3mm) on the side of the unit as shown.

Il est possible de fixer le boîtier à un mur ou toute autre surface, à l'aide d'une vis, en utilisant l'oeillet sur le côté (diamètre du trou: 3,3mm), tel qu'indiqué.